



**G 14 // PLASTICA INNESTO (PP)**

PLASTICA PP AD INNESTO VALSIR

RACCORDI DOPPIO INNESTO

VALVOLE ANTIRIFLUSSO

CURVE WC

POZZETTI

## INNESTO SILENZIOSO SERIE TRIPLUS AZZURRO

Resistenza agli urti	Fino a -25°C
Insonorizzazione	Con portata di 2 Lt/secondo = 12 dB(A) SECONDO EN14366
Temperatura massima di esercizio	95°C con scarichi discontinui
Classificazione resistenza al fuoco	D-s3, d0
Classificazione	UNI EN 13501-1 : 2009

### Triplus tubo 1 bicchiere



CODICE	CARATTERISTICHE	CODICE	CARATTERISTICHE
14.3EM.090050	Ø 90 x cm. 500	14.3EM.110100	Ø 110 x cm. 1000
14.3EM.090200	Ø 90 x cm. 2000	14.3EM.110200	Ø 110 x cm. 2000
14.3EM.090300	Ø 90 x cm. 3000	14.3EM.110300	Ø 110 x cm. 3000
14.3EM.110050	Ø 110 x cm. 500		

### Triplus tubo 2 bicchieri



CODICE	CARATTERISTICHE	CODICE	CARATTERISTICHE
14.3DM.090050	Ø 90 x cm. 500	14.3DM.110050	Ø 110 x cm. 500
14.3DM.090100	Ø 90 x cm. 1000	14.3DM.110100	Ø 110 x cm. 1000
14.3DM.090200	Ø 90 x cm. 2000	14.3DM.110200	Ø 110 x cm. 2000
14.3DM.090300	Ø 90 x cm. 3000	14.3DM.110300	Ø 110 x cm. 3000



### Triplus curva

CODICE	CARATTERISTICHE	CODICE	CARATTERISTICHE
14.3B.09015	Ø 90 - 15°	14.3B.11015	Ø 110 - 15°
14.3B.09030	Ø 90 - 30°	14.3B.11030	Ø 110 - 30°
14.3B.09045	Ø 90 - 45°	14.3B.11045	Ø 110 - 45°
14.3B.09087	Ø 90 - 87°	14.3B.11087	Ø 110 - 87°

### Triplus riduzione

CODICE	CARATTERISTICHE
14.3R.110090	M.110 M - F.90



### Triplus braga

CODICE	CARATTERISTICHE	CODICE	CARATTERISTICHE
14.3EA.090945	90/90 - 45°	14.3EA.111145	110/110 - 45°
14.3EA.090987	90/90 - 87°	14.3EA.111187	110/110 - 87°



### Triplus braga ridotta

CODICE	CARATTERISTICHE	CODICE	CARATTERISTICHE
14.3EA.090445	90/40 - 45°	14.3EA.110545	110/50 - 45°
14.3EA.090545	90/50 - 45°	14.3EA.110587	110/50 - 87°
14.3EA.110445	110/40 - 45°	14.3EA.110945	110/90 - 45°



### Triplus braga doppia

CODICE	CARATTERISTICHE
14.3DA.111145	Ø 110/110/110 - 45°



## INNESTO SERIE PP GRIGIO

Resistenza agli urti	Fino a -10°C
Insonorizzazione	Con portata di 2 Lt/secondo = 17 dB(A) SECONDO EN14366
Temperatura massima di esercizio	95°C con scarichi discontinui
Classificazione resistenza al fuoco	D-s3, d2
Classificazione	UNI 13501-1 : 2007 + A1



### Tubo con 1 bicchiere

CODICE	CARATTERISTICHE	CODICE	CARATTERISTICHE
14.EM.0320500	Ø 32 x cm. 500	14.EM.0751000	Ø 75 x cm. 1000
14.EM.0321000	Ø 32 x cm. 1000	14.EM.0753000	Ø 75 x cm. 3000
14.EM.0322000	Ø 32 x cm. 2000	14.EM.0900500	Ø 90 x cm. 500
14.EM.0400150	Ø 40 x cm. 150	14.EM.0901000	Ø 90 x cm. 1000
14.EM.0400250	Ø 40 x cm. 250	14.EM.0901500	Ø 90 x cm. 1500
14.EM.0400500	Ø 40 x cm. 500	14.EM.0902000	Ø 90 x cm. 2000
14.EM.0401000	Ø 40 x cm. 1000	14.EM.0903000	Ø 90 x cm. 3000
14.EM.0401500	Ø 40 x cm. 1500	14.EM.1100500	Ø 110 x cm. 500
14.EM.0402000	Ø 40 x cm. 2000	14.EM.1101000	Ø 110 x cm. 1000
14.EM.0403000	Ø 40 x cm. 3000	14.EM.1101500	Ø 110 x cm. 1500
14.EM.0500500	Ø 50 x cm. 500	14.EM.1102000	Ø 110 x cm. 2000
14.EM.0501000	Ø 50 x cm. 1000	14.EM.1103000	Ø 110 x cm. 3000
14.EM.0501500	Ø 50 x cm. 1500	14.EM.1251000	Ø 125 x cm. 1000
14.EM.0502000	Ø 50 x cm. 2000	14.EM.1252000	Ø 125 x cm. 2000
14.EM.0503000	Ø 50 x cm. 3000	14.EM.1253000	Ø 125 x cm. 3000



### Tubo con 2 bicchieri

CODICE	CARATTERISTICHE	CODICE	CARATTERISTICHE
14.DM.0320500	Ø 32 x cm. 500	14.DM.0750500	Ø 75 x cm. 500
14.DM.0321000	Ø 32 x cm. 1000	14.DM.0751000	Ø 75 x cm. 1000
14.DM.0321500	Ø 32 x cm. 1500	14.DM.0751500	Ø 75 x cm. 1500
14.DM.0322000	Ø 32 x cm. 2000	14.DM.0752000	Ø 75 x cm. 2000
14.DM.0323000	Ø 32 x cm. 3000	14.DM.0753000	Ø 75 x cm. 3000
14.DM.0400500	Ø 40 x cm. 500	14.DM.0900500	Ø 90 x cm. 500
14.DM.0401000	Ø 40 x cm. 1000	14.DM.0901000	Ø 90 x cm. 1000
14.DM.0401500	Ø 40 x cm. 1500	14.DM.0902000	Ø 90 x cm. 2000
14.DM.0402000	Ø 40 x cm. 2000	14.DM.0903000	Ø 90 x cm. 3000
14.DM.0403000	Ø 40 x cm. 3000	14.DM.1100500	Ø 110 x cm. 500
14.DM.0500500	Ø 50 x cm. 500	14.DM.1101000	Ø 110 x cm. 1000
14.DM.0501000	Ø 50 x cm. 1000	14.DM.1101500	Ø 110 x cm. 1500
14.DM.0501500	Ø 50 x cm. 1500	14.DM.1102000	Ø 110 x cm. 2000
14.DM.0502000	Ø 50 x cm. 2000	14.DM.1103000	Ø 110 x cm. 3000
14.DM.0503000	Ø 50 x cm. 3000		

## Curva

CODICE	CARATTERISTICHE	CODICE	CARATTERISTICHE
14.B.03215	Ø 32 - 15°	14.B.07567	Ø 75 - 67°
14.B.03230	Ø 32 - 30°	14.B.07587	Ø 75 - 87°
14.B.03245	Ø 32 - 45°	14.B.09015	Ø 90 - 15°
14.B.03267	Ø 32 - 67°	14.B.09030	Ø 90 - 30°
14.B.03287	Ø 32 - 87°	14.B.09045	Ø 90 - 45°
14.B.04015	Ø 40 - 15°	14.B.09067	Ø 90 - 67°
14.B.04030	Ø 40 - 30°	14.B.09087	Ø 90 - 87°
14.B.04045	Ø 40 - 45°	14.B.11015	Ø 110 - 15°
14.B.04067	Ø 40 - 67°	14.B.11030	Ø 110 - 30°
14.B.04087	Ø 40 - 87°	14.B.11045	Ø 110 - 45°
14.B.05015	Ø 50 - 15°	14.B.11067	Ø 110 - 67°
14.B.05030	Ø 50 - 30°	14.B.11087	Ø 110 - 87°
14.B.05045	Ø 50 - 45°	14.B.12515	Ø 125 - 15°
14.B.05067	Ø 50 - 67°	14.B.12530	Ø 125 - 30°
14.B.05087	Ø 50 - 87°	14.B.12545	Ø 125 - 45°
14.B.07515	Ø 75 - 15°	14.B.12567	Ø 125 - 67°
14.B.07530	Ø 75 - 30°	14.B.12587	Ø 125 - 87°
14.B.07545	Ø 75 - 45°		



## Braga

CODICE	CARATTERISTICHE	CODICE	CARATTERISTICHE
14.EA.030345	Ø 32/32 - 45°	14.EA.090545	Ø 90/50 - 45°
14.EA.030387	Ø 32/32 - 87°	14.EA.090587	Ø 90/50 - 87°
14.EA.040345	Ø 40/32 - 45°	14.EA.090945	Ø 90/90 - 45°
14.EA.040387	Ø 40/32 - 87°	14.EA.090987	Ø 90/90 - 87°
14.EA.040445	Ø 40/40 - 45°	14.EA.110445	Ø 110/40 - 45°
14.EA.040487	Ø 40/40 - 87°	14.EA.110487	Ø 110/40 - 87°
14.EA.050445	Ø 50/40 - 45°	14.EA.110545	Ø 110/50 - 45°
14.EA.050487	Ø 50/40 - 87°	14.EA.110587	Ø 110/50 - 87°
14.EA.050545	Ø 50/50 - 45°	14.EA.110745	Ø 110/75 - 45°
14.EA.050587	Ø 50/50 - 87°	14.EA.110787	Ø 110/75 - 87°
14.EA.070445	Ø 75/40 - 45°	14.EA.110945	Ø 110/90 - 45°
14.EA.070467	Ø 75/40 - 67°	14.EA.111145	Ø 110/110 - 45°
14.EA.070545	Ø 75/50 - 45°	14.EA.111187	Ø 110/110 - 87°
14.EA.070745	Ø 75/75 - 45°	14.EA.121145	Ø 125/110 - 45°
14.EA.070787	Ø 75/75 - 87°	14.EA.121187	Ø 125/110 - 87°
14.EA.090445	Ø 90/40 - 45°	14.EA.121245	Ø 125/125 - 45°
14.EA.090487	Ø 90/40 - 87°	14.EA.121287	Ø 125/125 - 87°



**valsir**  
QUALITY FOR PLUMBING



### Braga doppia

CODICE	CARATTERISTICHE	CODICE	CARATTERISTICHE
14.DA.090445	Ø 90/40/40 - 45°	14.DA.110545	Ø 110/50/50 - 45°
14.DA.090545	Ø 90/50/50 - 45°	14.DA.110767	Ø 110/75/75 - 67°
14.DA.090987	Ø 90/90/90 - 87°	14.DA.111167	Ø 110/110/110 - 67°
14.DA.110445	Ø 110/40/40 - 45°		

### Curva tecnica

CODICE	CARATTERISTICHE	CODICE	CARATTERISTICHE
14.SW.3246	Ø 32 x 46	14.SW.5050	Ø 50 x 53
14.SW.4046	Ø 40 x 46		

### Curva tecnica prolungata

CODICE	CARATTERISTICHE
14.SWP.4046	Ø 40 x 46
14.SWP.4050	Ø 40 x 50

### Tappo multidiametro

CODICE	CARATTERISTICHE
13.TPCJ	Ø 40 - 46 - 50 - 60

### Manicotto tecnico

CODICE	CARATTERISTICHE
14.S.3246	Ø 32 x 46
14.S.4046	Ø 40 x 46

### Manicotto liscio d'intersezione

CODICE	CARATTERISTICHE	CODICE	CARATTERISTICHE
14.U.032	Ø 32	14.U.090	Ø 90
14.U.040	Ø 40	14.U.110	Ø 110
14.U.050	Ø 50	14.U.125	Ø 125
14.U.075	Ø 75		

### Aumento

CODICE	CARATTERISTICHE	CODICE	CARATTERISTICHE
14.R.032040	Ø 32 x 40	14.R.075090	Ø 75 x 90
14.R.040050	Ø 40 x 50	14.R.075110	Ø 75 x 110
14.R.040090	Ø 40 x 90	14.R.090110	Ø 90 x 110



### Riduzione speciale eccentrica

CODICE	CARATTERISTICHE	CODICE	CARATTERISTICHE
14.RS.1190	Ø 110 x 90	14.RS.5040	Ø 50 x 40
14.RS.4032	Ø 40 x 32		



### Tappo

CODICE	CARATTERISTICHE	CODICE	CARATTERISTICHE
14.M.032	Ø 32	14.M.075	Ø 75
14.M.040	Ø 40	14.M.090	Ø 90
14.M.050	Ø 50	14.M.110	Ø 110



### Bicchieri di dilatazione tripla profondità

CODICE	CARATTERISTICHE	CODICE	CARATTERISTICHE
14.LL.040	Ø 40	14.LL.110	Ø 110
14.LL.050	Ø 50	14.LL.125	Ø 125
14.LL.090	Ø 90		



### Braga di ispezione

CODICE	CARATTERISTICHE	CODICE	CARATTERISTICHE
14.RE.050	Ø 50	14.RE.110	Ø 110
14.RE.090	Ø 90	14.RE.125	Ø 125







### Curva WC con attacco frontale

CODICE	CARATTERISTICHE
14.BF.0904087	Ø 90/40
14.BF.1105087	Ø 110/50

Dx



Sx



### Curva WC con attacco laterale

CODICE	CARATTERISTICHE
14.BL.0908740D	Ø 90 - 1 Attacco Dx Ø 40
14.BL.0908740S	Ø 90 - 1 Attacco Sx Ø 40



### Curva WC con attacchi laterali

CODICE	CARATTERISTICHE
14.BL2.0908740	Ø 90/40/40 - Fissi



### Curva WC prolungata

CODICE	CARATTERISTICHE
14.SBP.09090	Ø 90
14.SBP.11090	Ø 110



### Curva WC prolungata con attacco laterale

CODICE	CARATTERISTICHE
14.SBP1.11040D1	Ø 110 - Ø 40 attacco Destro
14.SBP1.11040S1	Ø 110 - Ø 40 attacco Sinistro

**Curva WC prolungata con attacco laterale**

CODICE	CARATTERISTICHE
14.SBP1.09040	Ø 90 - Ø 40 Ø - Orientabile
14.SBP1.09050	Ø 90 - Ø 50- Orientabile



**Curva WC prolungata con attacchi laterali**

CODICE	CARATTERISTICHE	CODICE	CARATTERISTICHE
14.SBP2.0904040	Ø 90/40/40 - Orientabili	14.SBP2.1104040	Ø 110/40/40 - Fissi
14.SBP2.0905050	Ø 90/50/50 - Orientabili	14.SBP2.1105050	Ø 110/50/50 - Fissi

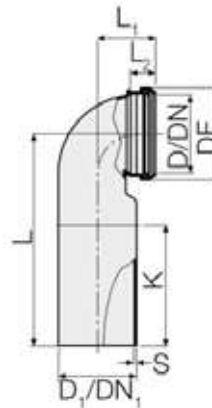


**Curva WC sospesi**

Non ingombro

CODICE	CARATTERISTICHE
14.CWS.090	Ø 90 - PEHD

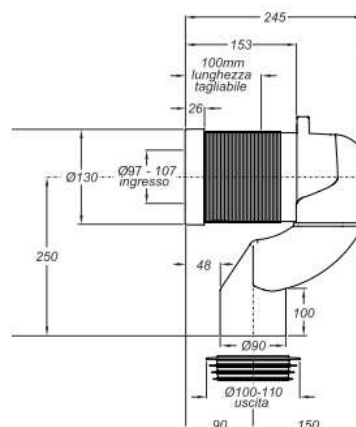
D/D1	90/90
DN/DN1	90/90
S	3,5
L	230
L1	65
L2	35
DE	108
K	150



**Curva WC scarico pavimento**

Ristrutturazioni

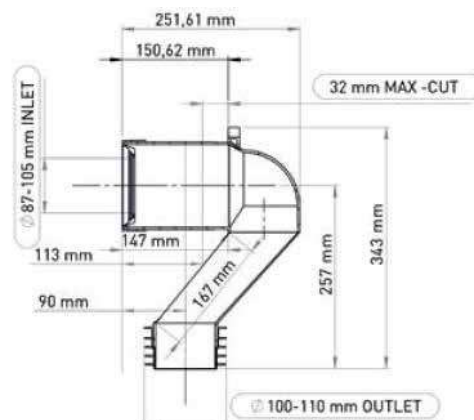
CODICE	CARATTERISTICHE
14.CTS05.RI	Ø 100 - 110



**Curva WC scarico pavimento**

Inclinata

CODICE	CARATTERISTICHE
14.CTS07.IN	Ø 100 - 110





### Curva tecnica di scarico "CIGNO"

CODICE	CARATTERISTICHE	CODICE	CARATTERISTICHE
14.CTS02.090	Ø 90	14.CTS02.110	Ø 110
14.CTS02.100	Ø 100		



### Manicotto WC scarico parete eccentrico

CODICE	CARATTERISTICHE
14.CTS03.090	Ø 90
14.CTS03.110	Ø 110



### Manicotto WC scarico parete

CODICE	CARATTERISTICHE	CODICE	CARATTERISTICHE
14.SK.090235	Ø 90 x 235 bicchiere lungo	14.SK.110230	Ø 110 x 230
14.SK.090250	Ø 90 x 250	14.SK.110400	Ø 110 x 400



### Rosone HSK

CODICE	CARATTERISTICHE	CODICE	CARATTERISTICHE
14.RSK.100	Ø 100	14.RSK.U	Ø 90/100/110
14.RSK.110	Ø 110		

**Pozzetto 4 vie basso**

CODICE	CARATTERISTICHE
14.HLPB.40	IN 3 da Ø 40 - OUT 1 da Ø 40

**Pozzetto 4 vie alto**

CODICE	CARATTERISTICHE
14.HLPA.40	IN 3 da Ø 40 - OUT 1 da Ø 40
14.HLPPA.50	IN 3 da Ø 40 - OUT 1 da Ø 50

**Pozzetto 4 vie alto con bicchieri**

CODICE	CARATTERISTICHE
14.PZA.40	IN 3 da Ø 40 - OUT 1 da Ø 40
14.PZA.50	IN 3 da Ø 40 - OUT 1 da Ø 50

**Prolunga per pozzetti**

CODICE	CARATTERISTICHE
14.PRP	h. 7 cm





### Raccordo passaggio PP / PVC

CODICE	CARATTERISTICHE	CODICE	CARATTERISTICHE
14.PVP.040	Ø 40	14.PVP.110	M. Ø 110 x F. Ø 100
14.PVP.050	Ø 50	14.PVP.110100	F. Ø 110 x M. Ø 100
14.PVP.080	F. Ø 80 x M. Ø 75	14.PVP.125	M. Ø 125 x F. Ø 110
14.PVP.090	F. Ø 90 x M. Ø 100	14.PVP.125110	F. Ø 125 x M. Ø 110
14.PVP.100	F. Ø 100 x Ø M. 90		



### Tampone ridotto

CODICE	CARATTERISTICHE	CODICE	CARATTERISTICHE
14.RR.04032	Ø 40 x 32	14.RR.09050	Ø 90 x 50
14.RR.05040	Ø 50 x 40	14.RR.11040	Ø 110 x 40
14.RR.07540	Ø 75 x 40	14.RR.11050	Ø 110 x 50
14.RR.07550	Ø 75 x 50	14.RR.11090	Ø 110 x 90
14.RR.09040	Ø 90 x 40		



### Tampone ridotto doppio

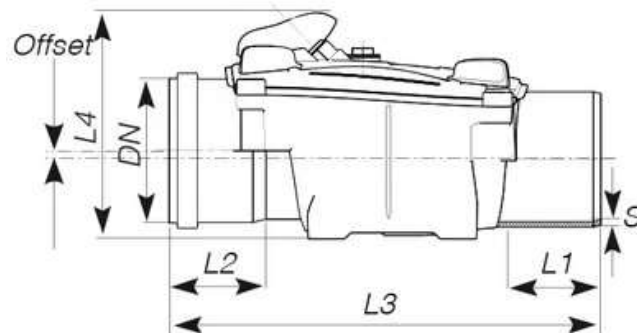
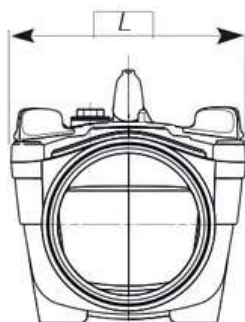
CODICE	CARATTERISTICHE
14.RT.11040	Ø 110 x 40 x 40
14.RT.1104032	Ø 110 x 40 x 32

### Valvola antiriflusso OTTIMA con piattello Inox



**REDI**

CODICE	CARATTERISTICHE
14.VAR.100	Ø 100
14.VAR.110	Ø 110
14.VAR.125	Ø 125
14.999.1SP1100	setto + piattello Ø 100/110
14.999.1SP1600	setto + piattello Ø 125/160



CODICE	S	L	L1	L2	L3	L4	OFFSET
14.VAR.100	3 mm	171 mm	60 mm	57 mm	338 mm	184 mm	7 mm
14.VAR.110	3.2 mm	171 mm	65 mm	63 mm	350 mm	184 mm	7 mm
14.VAR.125	3.2 mm	255 mm	73 mm	69 mm	458 mm	226 mm	9 mm

## LINEA DOPPIO INNESTO

## Manicotto

CODICE	CARATTERISTICHE	CODICE	CARATTERISTICHE
14.U2B.032	Ø 32 con battente	14.U2B.090	Ø 90
14.U2B.040	Ø 40	14.U2B.110	Ø 110
14.U2B.050	Ø 50		



## Braga a 45°

CODICE	CARATTERISTICHE
14.EA2B.040445	Ø 40 / 40



## Curva a 90°

CODICE	CARATTERISTICHE
14.B2B.04090	Ø 40
14.B2B.05090	Ø 50



## ACCESSORI

## Guarnizioni

CODICE	CARATTERISTICHE	CODICE	CARATTERISTICHE
14.GRZ126.032	Ø 32	14.GRZ126.090	Ø 90
14.GRZ126.040	Ø 40	14.GRZ126.110	Ø 110
14.GRZ126.050	Ø 50	14.GRZ126.125	Ø 125
14.GRZ126.075	Ø 75	14.GRZ126.160	Ø 160



## Smussatore

CODICE	CARATTERISTICHE
14.SMUS	Ø 32/40/50





### Pozzetto doccia sifonato

#### CODICE

14.PDS

#### CARATTERISTICHE



### Prolunga per pozzetti

#### CODICE

14.PRP

#### CARATTERISTICHE

h. 7 cm



### Griglia per pozzetto doccia

#### CODICE

14.GRI.PD

#### CARATTERISTICHE



### Tubo cacciata universale

#### CODICE

14.TCAC.U

05.GRZ034.32

#### CARATTERISTICHE

Guarnizione Ø 32

**Curva tecnica per tubo cacciata**

CODICE	CARATTERISTICHE
14.SWTC.32	Ø 32 x 50



**Manicotto flessibile universale PVC**

CODICE	CARATTERISTICHE
14.FLX.032	Ø 32 Innesto / Incollare
14.FLX.040	Ø 40 Innesto / Incollare



**Manicotto PEHD allaccio ghisa**

CODICE	CARATTERISTICHE	CODICE	CARATTERISTICHE
14.PVG.0911	Ø 90 x 110	14.PVG.1114	Ø 110 x 40
14.PVG.1112	Ø 110 x 122		



**Areatore a membrana**

CODICE	CARATTERISTICHE
14.APH.40	Ø 40



**Lubrificante**

CODICE	CARATTERISTICHE
14.LUBA.250	gr 250 - VALSIR (A)
14.LUBA.G	gr 250 - GABBAPLAST (B)

(A)



(B)

