



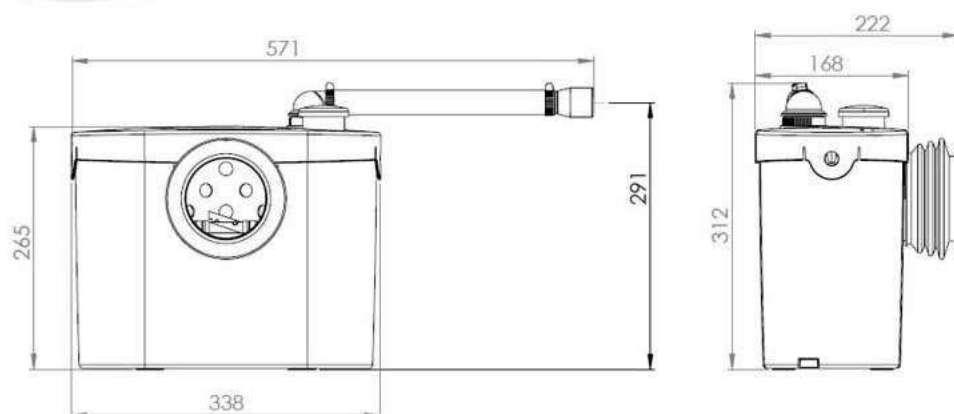
**G 45 // TRITURATORI E STAZIONI DI
SOLLEVAMENTO**

TRITURATORI E STAZIONI DI SOLLEVAMENTO

SANITRIT SFA

TRITURATORI E STAZIONI DI SOLLEVAMENTO

Trituratore Sanitrit UP


CODICE

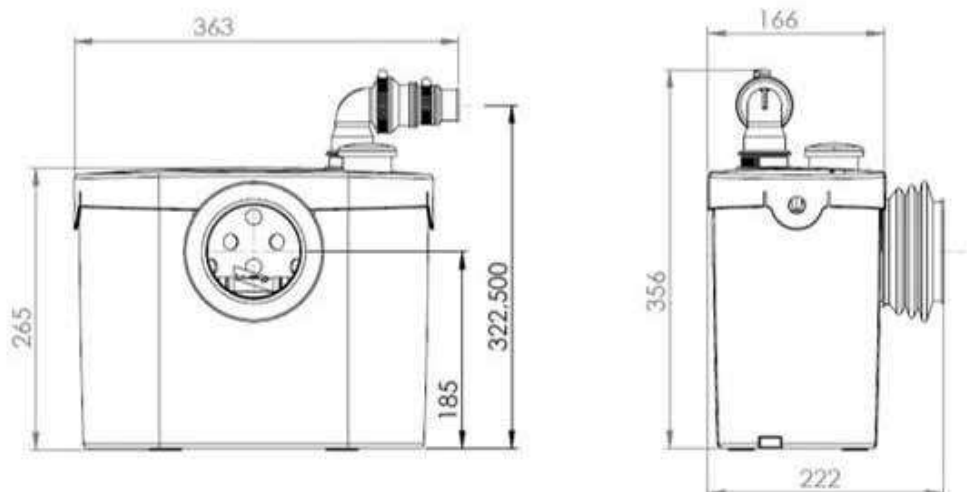
45.SAN01.01

ATTACCHI

WC



Trituratore Sanitop UP


CODICE

45.SAN01.03

ATTACCHI

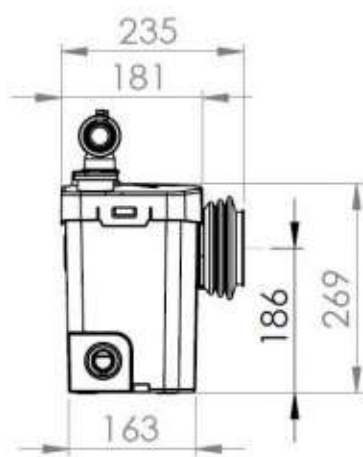
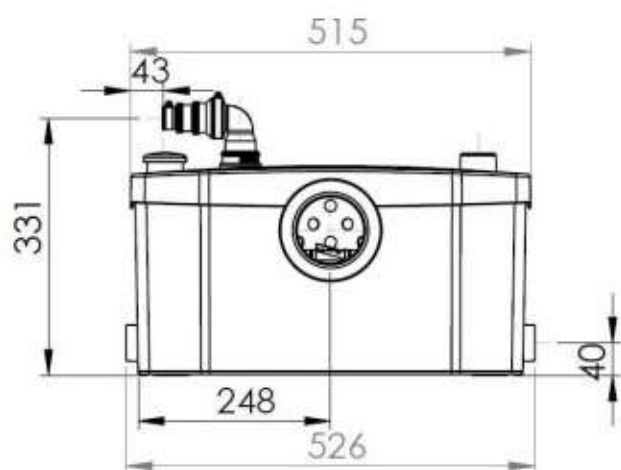
WC - lavabo

SANITRIT SFA**Trituratore Saniplus UP****CODICE**

45.SAN01.07

ATTACCHI

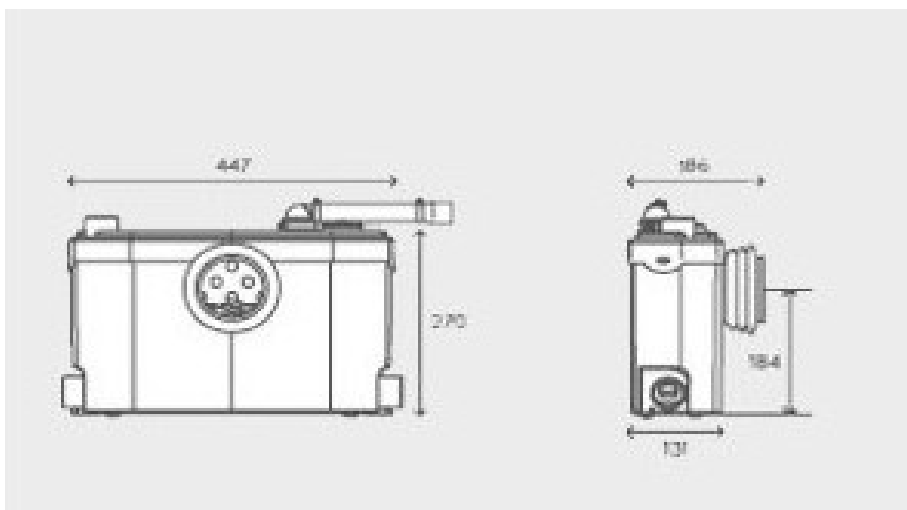
WC - lavabo - bidet - doccia

**Trituratore Sanislim****CODICE**

45.SAN01.05

ATTACCHI

WC - lavabo - bidet - doccia



SANITRIT SFA



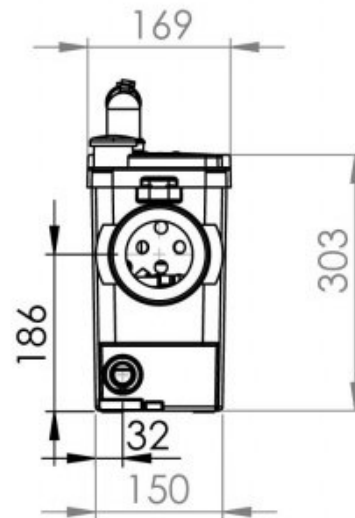
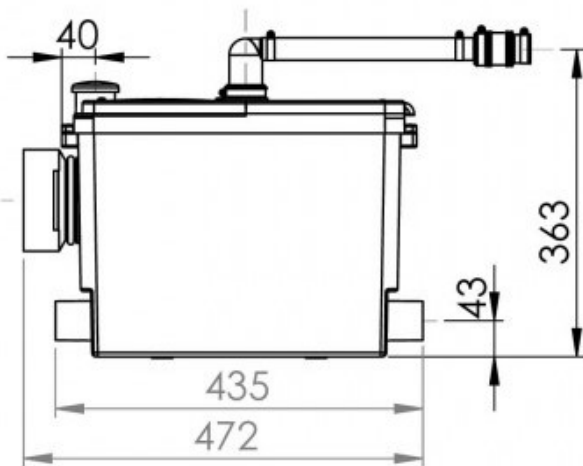
Trituratore Sanipack PRO UP incasso

CODICE

45.SAN03.01

ATTACCHI

WC - lavabo - bidet - doccia



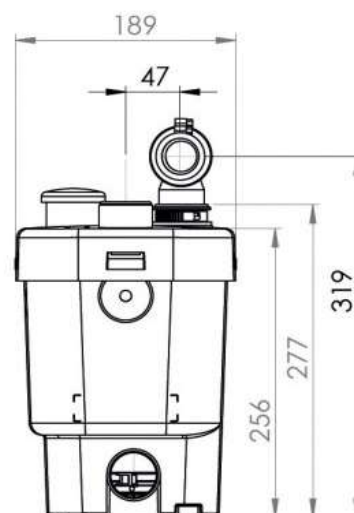
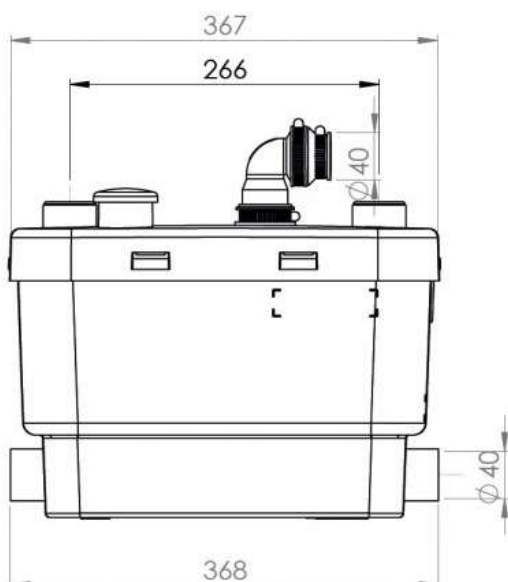
Stazione di sollevamento Sanivite+

CODICE

45.SAN05.01

ATTACCHI

Acque chiare



SANITRIT SFA

Trituratore Sanicompact C43

CODICE	ATTACCHI
45.SAN04.01	WC - lavabo



Liquido anticalcare SFA

CODICE	CARATTERISTICHE
45.ANTICALC	5 LT



Stazione di sollevamento condensa caldaia

CODICE	CARATTERISTICHE
33.43003	Sanicondens DECO+

