

G 44 // AUSILI PER DIVERSAMENTE ABILI

AUSILI PER DIVERSAMENTE ABILI

PONTE GIULIO®



Maniglione lineare

CODICE	CARATTERISTICHE	CODICE	CARATTERISTICHE
44.PG.JAS02	interasse 30 cm	44.PG.JAS05	interasse 60 cm
44.PG.JAS13	interasse 37 cm	44.PG.JAS06	interasse 90 cm
44.PG.JAS03	interasse 45 cm	44.PG.JAS07	interasse 120 cm



Maniglione 45°

CODICE	CARATTERISTICHE
44.PG.JAS08	interasse 48 cm



Versione Dx

Maniglione con montante verticale

CODICE	CARATTERISTICHE
44.PG.JBL19	37 x 67 cm - montante a sinistra
44.PG.JBR19	37 x 67 cm - montante a destra



Maniglione parete / pavimento

CODICE	CARATTERISTICHE
44.PG.JAS12	176 cm

Maniglione ribaltabile

CODICE	CARATTERISTICHE	CODICE	CARATTERISTICHE
44.PG.JCS12	60 cm	44.PG.AGN03	Portarotolo inseribile
44.PG.JCS14	80 cm		



Sedile ribaltabile

CODICE	CARATTERISTICHE
44.PG.UHS01	ABS

**Sedile ribaltabile con rinforzo**

CODICE	CARATTERISTICHE
44.PG.JDS07.A	ABS

**Sgabello per doccia**

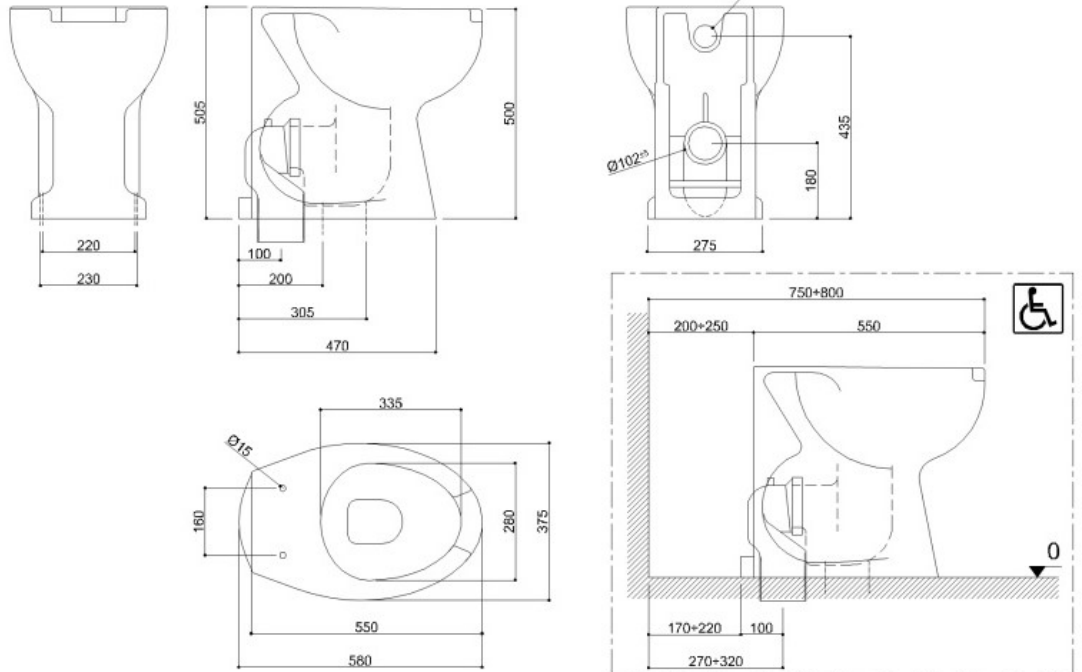
CODICE	CARATTERISTICHE
44.PG.XIS02	41 x 37 h.35

**Doccia pulsante con supporto e flessibile**

CODICE	CARATTERISTICHE
06.DOC80.KIT	



PONTE GIULIO



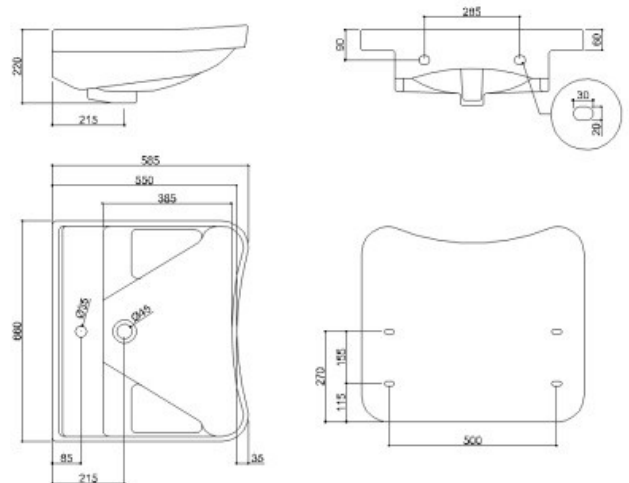
Wc

CODICE	CARATTERISTICHE
44.PG.CBO14	Scarico Universale
44.PG.DE042	Sedile



Lavabo disabili

CODICE	CARATTERISTICHE
44.PG.CMS14	66,5 x 58,5



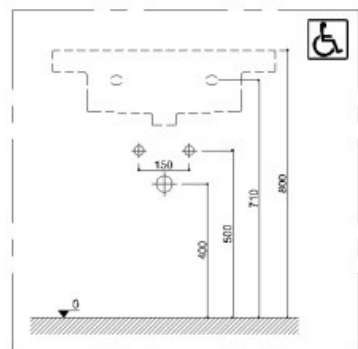
Staffe universali per lavabo

CODICE	CARATTERISTICHE
44.SL0002	Fisse



Meccanismo reclinabile manuale

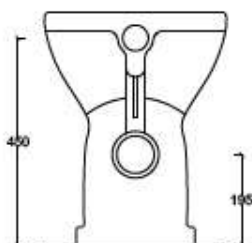
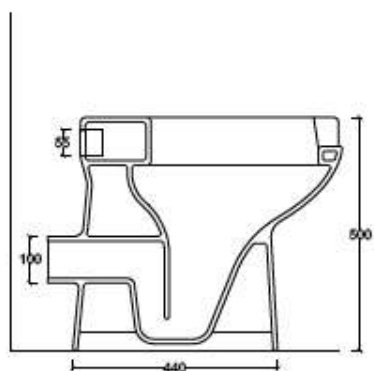
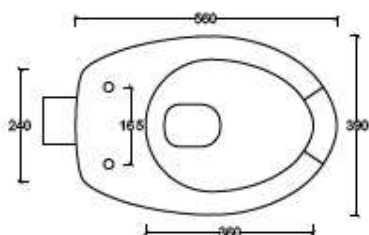
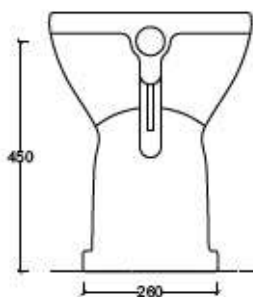
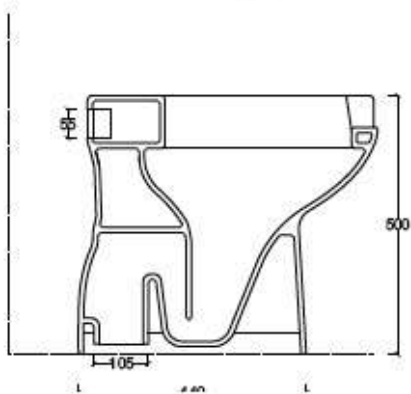
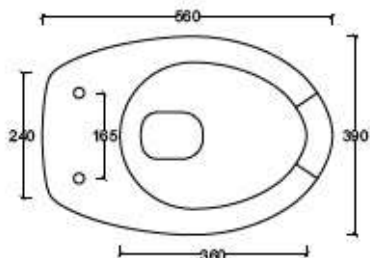
CODICE	CARATTERISTICHE
44.PG.DAS20	



Vaso / Bidet

Completo di Erogatore

CODICE	CARATTERISTICHE
44.8302.P	Scarico parete
44.8302.S	Scarico pavimento
43.999.ER1872	erogatore di ricambio
42.52508	Sedile





Vaso terza età

CODICE	CARATTERISTICHE
43.8401	Scarico pavimento
43.8401.PAR	Scarico parete
42.52515	Sedile termoidurente



Bidet terza età

CODICE	CARATTERISTICHE
43.8402	



Vaso / bidet

Completo di Erogatore

CODICE	CARATTERISTICHE
43.8201.P	Scarico parete completo di erogatore
43.8201.S	Scarico pavimento completo di erogatore
42.52507	Sedile
43.999.ER1872	Erogatore di ricambio

PONTE GIULIO®**Sedile per vaso****CODICE**

44.PG.DE042

CARATTERISTICHE

Per serie 114 / Casual

**Ciambella rialzata****CODICE**

44.PG.DE032

CARATTERISTICHE

ABS

**Specchio reclinabile****CODICE**

44.PG.JPS25

CARATTERISTICHE

H 60 x L 50

